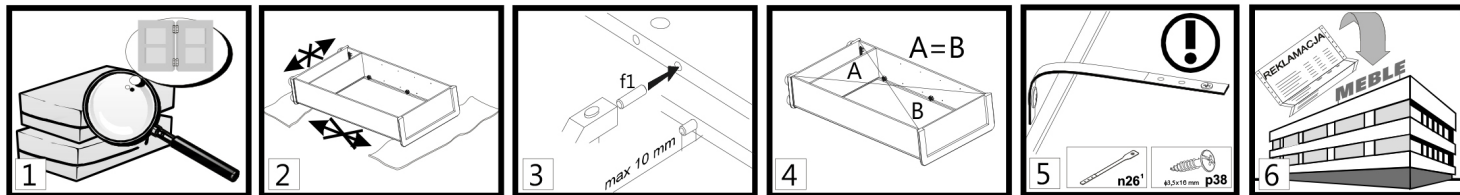


Montaža pohištva

Opomba: Pred začetkom sestavljanja pohištva preberite vsa navodila za sestavljanje pohištva, vključno s pravili za vzdrževanje in uporabo. Upoštevajte zaporedje posameznih stopenj montaže v skladu z odstavki ⚠ iz Splošnih pravil za montažo pohištva.

TA NAVODILA HRANITE VES ČAS UPORABE POHIŠTVA.



1. **OPOMBA!** Ne nadaljujte z montažo, če je katera koli komponenta okvarjena ali poškodovana.
2. Sestavne dele med sestavljanjem položite na mehko in čisto površino, npr. na brisačo ali odejo. Pohištva ne sestavljajte na krpah, preprogah itd.
3. V luknje s premerom 8 mm, ki se nahajajo na robovih sestavnih delov, vstavite zatiče f1. Odprtine za odmične vijake pustite proste. Vsak čep, ki štrli ven za več kot 10 mm, je treba izvleči, zamenjati in skrajšati, saj lahko med sestavljanjem poškoduje stransko steno.
4. Pred pritrditvijo zadnje stene se prepričajte, da so diagonale enako dolge.
5. **OPOMBA:** Varnostni trak. Namestite ga v skladu z navodili. Nepravilno pritrjeno pohištvo se lahko med uporabo odtrga in pade.
6. Spoštovani kupec, v primeru reklamacij navedite šifro, ki je navedena na prvi strani navodil za montažo. Prijavite vse pripombe in pritožbe tam, kjer ste pohištvo kupili. Če je mogoče, predložite etiketo okvarjenega izdelka z navedbo datuma pakiranja in tistega, ki ga je pakiral.



Pojasnila / morebitne opombe, uporabljene v navodilih za sestavljanje:

§1	Simbol sestavnega dela	Koda	Dimenzije [mm]	Količina [kosov]	Pakiranje
	A	B	C	D	E

Prva faza montaže vključuje namestitve sestavnih delov z ustrežno dodatno opremo, kot je določeno na spodnjih risbah.

§2 Simbol Ⓢ označuje mesta, kjer je potrebna posebna previdnost med sestavljanjem.

Nastavitveni vijak uravnava odpiranje vratnih loput omarice (zategnite vijak da se vrata zaklopa ohišja prosto spuščajo). **POZOR!!!** Pomanjkanje oz neustrezna nastavitvevi predstavljata nevarnost, da vrata lopute prosto padajo.

§3 **POZOR!!!** Ko je enota v celoti sestavljena, jo pritrdite na steno. Nepravilno pritrjeno pohištvo se lahko med montažo ali uporabo odtrga in pade. Enoto lahko na steno pritrdi le usposobljena oseba. Pred tem preverite, ali je stena primerna za pritrditev pohištva nanjo. Izberite ustrezen pritrdilni vijak ter preverite trdnost in kakovost pritrditve.

§4 **POZOR!!!** Postavite zgornjo enoto na osnovno enoto, nato ju združite s priključno ploščo n52 in vijaki p25. Če tega navodila ne upoštevate, se lahko enota med uporabo odtrga in pade.

§5 Enoto sestavite v skladu s spodnjimi risbami z uporabo določenih priključkov in/ali spojev.

§6 **POZOR!** Postopek je treba izvesti zelo previdno, da ne pride do poškodb delov izdelka.

§7 V luknje prikazanega sestavnega dela nanesite lepilo y1, ga pritrdite in počakajte, da se lepilo posuši.

§8 Lepljeno območje temeljito očistite.

§9 Nastavitvevi

§10 **POZOR!!!** S steklenimi komponentami ravajte še posebej previdno, da se ne bi porezali ali poškodovali ali zlomili komponent.

§11

§12 Izvrtajte luknje v skladu z risbami. Med tem postopkom bodite še posebej previdni, da se ne porežete ali poškodujete komponente!

§13 Vijake e8 zategnite tako, da ne štrlijo čez rob

§14 Možnost

§15 Vložek postavite na okvir z glavo navzdol na mesto, ki je namenjeno za ta sestavni del, pri tem pa uporabite razgrnjeno zgornjo enoto.

§16 Priporočena velikost vzmetnice

§17 Sosednje enote povežite s priključnimi vijaki VHS.

OPOMBA!!!

§18 Uporabite varnostni trak, saj je to nujno za zagotavljanje varnosti oseb, ki uporabljajo vaše pohištvo.

§19 Vrata so lahko nameščena na levi ali desni strani enote.

§20 **OPOMBA!!!** Posteljna enota in loputa se pri zapiranju nagibata k zatikanju. Obstaja nevarnost poškodb.

§21 Na vidnih mestih namestite maskirni trak/enoto.

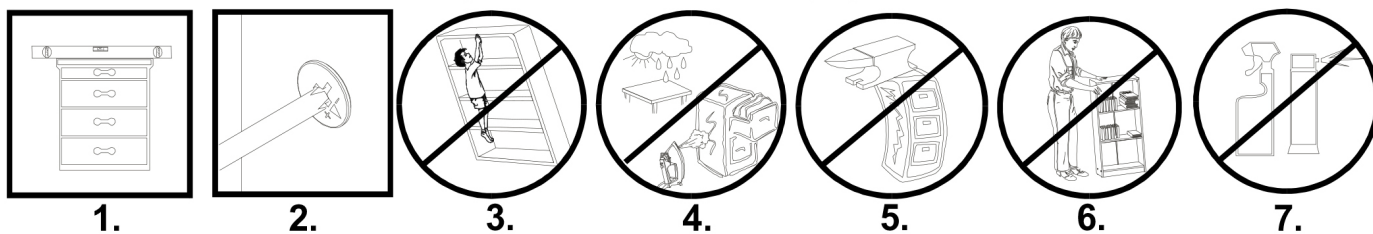
§22 **POZOR!!!** Pohištvo se lahko sprosti in pade, če se ne uporablja previdno.

§23 **POZOR!!!** Fronte z visokim sijajem so prekrite z zaščitno folijo, ki jo je treba odstraniti, ko je sestavni del obešen. Površine teh front ni mogoče čistiti, dokler ne pretečejo vsaj 4 tedni po odstranitvi zaščitne folije.



Elementi dodatne opreme, namenjeni za samopostrežno nakupovanje v specializiranih trgovinah.

Uporaba in vzdrževanje pohištva

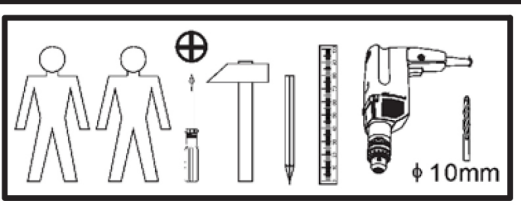
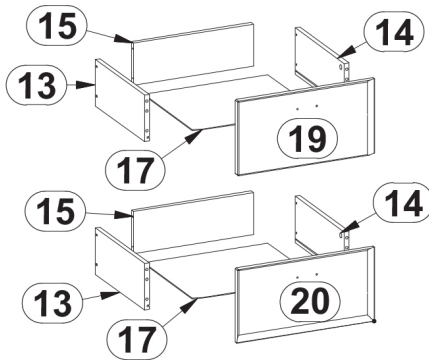
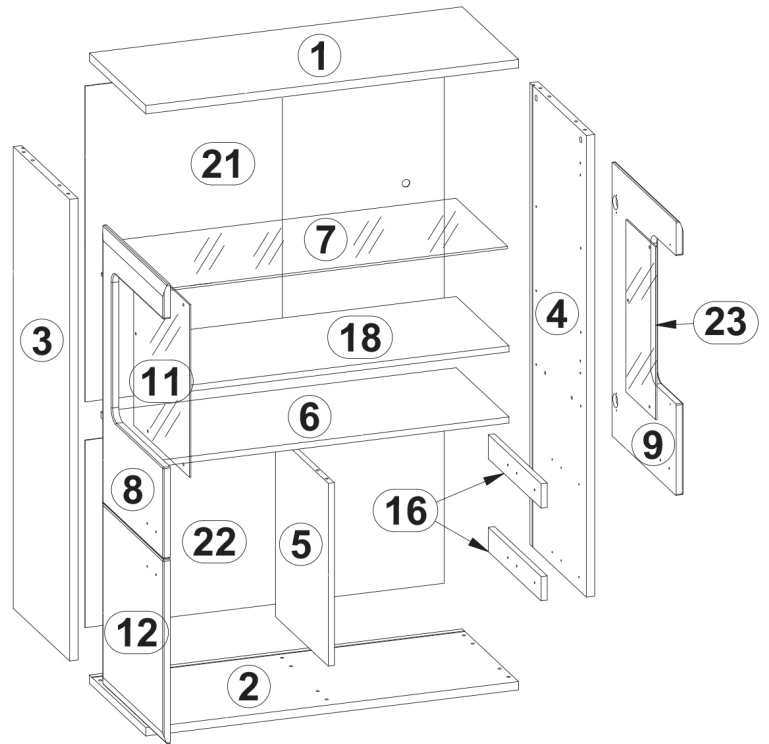
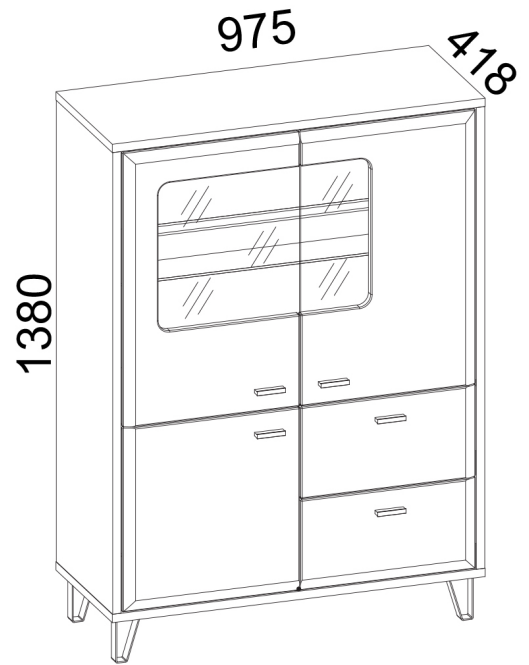


1. Pohištveni elementi morajo biti postavljeni na ravno površino in poravnani.
2. Med uporabo pohištvene enote preverjajte stanje odmičnih zatičev. Po potrebi jih zategnite.
3. **POZOR!!!** Ne plezajte na pohištvo
4. Pohištvo je treba postaviti v suhe prostore z delujočim prezračevanjem in vsaj 1 m od aktivnih virov toplote. Prostori morajo biti zaščiteni pred škodljivimi vremenskimi vplivi (sončna svetloba, dež itd.).
5. **POZOR!!!** Nameščanje prevelikih obremenitev na pohištvo je nevarno za uporabnike in lahko povzroči trajne poškodbe.
6. Pohištvo je treba premikati tako, da ga dvignete brez obremenitve. Opomba: premikanje ali vlečenje pohištva lahko povzroči trajne poškodbe. Pri premikanju se držite za navpične elemente enote, tj. za stranice in noge. Ne prijemajte za vodoravne elemente, npr. strukturne police ali predale, saj se ti lahko poškodujejo.
7. Pohištvo čistite z vlažno krpo ali papirnato brisačo.

GRABIE- 1D2W2S

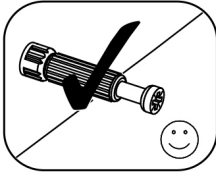
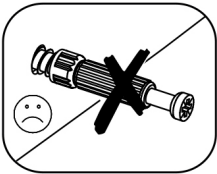
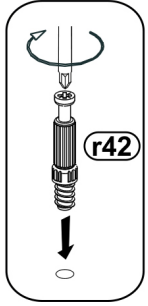
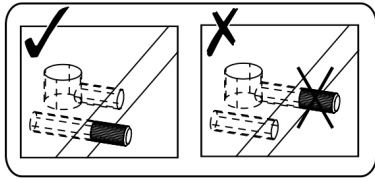
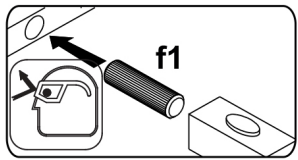
B186-KOM2W1D2S

A	B	C			D	E
1	B186-216	975	405	22	1	1/6
2	B186-209	975	405	22	1	1/6
3	B186-120	1215	405	22	1	1/6
4	B186-121	1215	405	22	1	1/6
5	B186-122	481	379	16	1	1/6
6	B186-311	929	379	16	1	2/6
7	B185-506	928	360	6	1	3/6
8	B186-017	721	460	19	1	2/6
9	B186-018	721	460	19	1	2/6
23	B185-507	440	208	4	1	5/6
11	B185-508	440	395	4	1	4/6
12	B186-019	485	460	19	1	2/6
13	B186-501	350	150	16	2	1/6
14	B186-502	350	150	16	2	1/6
15	B186-509	399	136	16	2	1/6
16	B186-510	64	379	16	2	1/6
17	B186-916	355	415	2,5	2	2/6
19	B186-020	460	241	19	1	2/6
20	B186-021	460	241	19	1	2/6
21	B186-918	730	939	2,5	1	2/6
22	B186-917	493	939	2,5	1	2/6
18	B186-326	928	370	15	1	2/6
24	dodatki				1	6/6

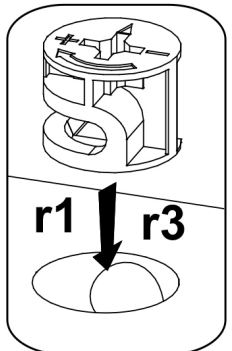
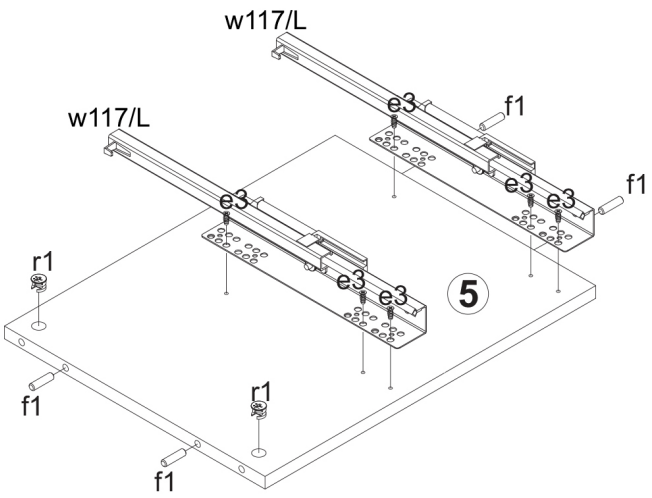
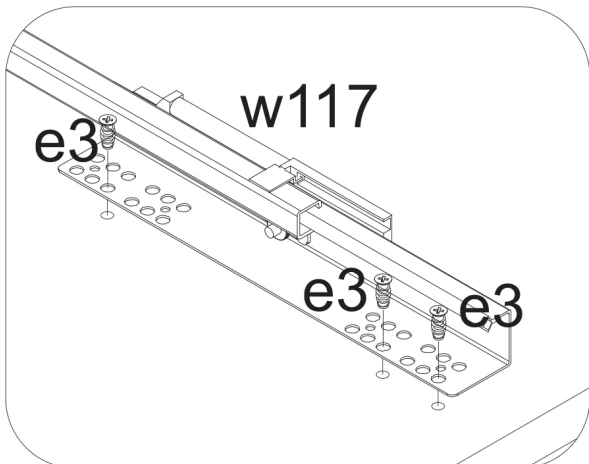
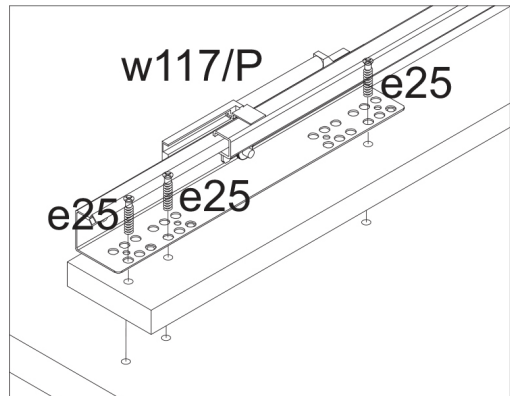
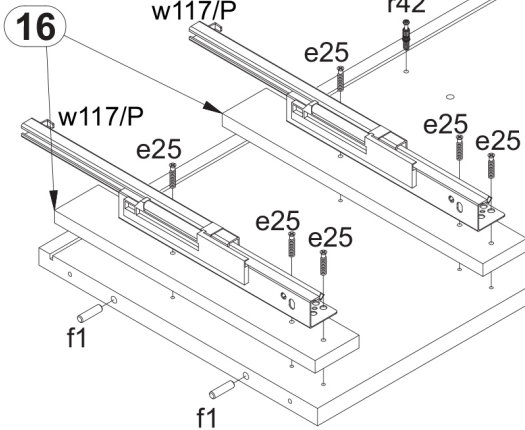
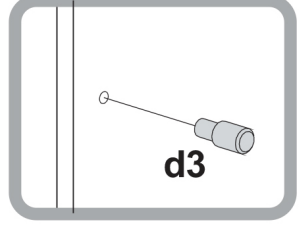
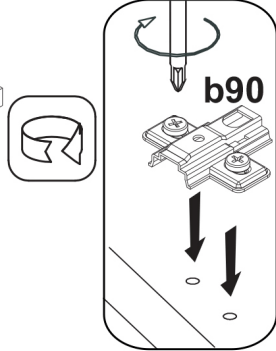
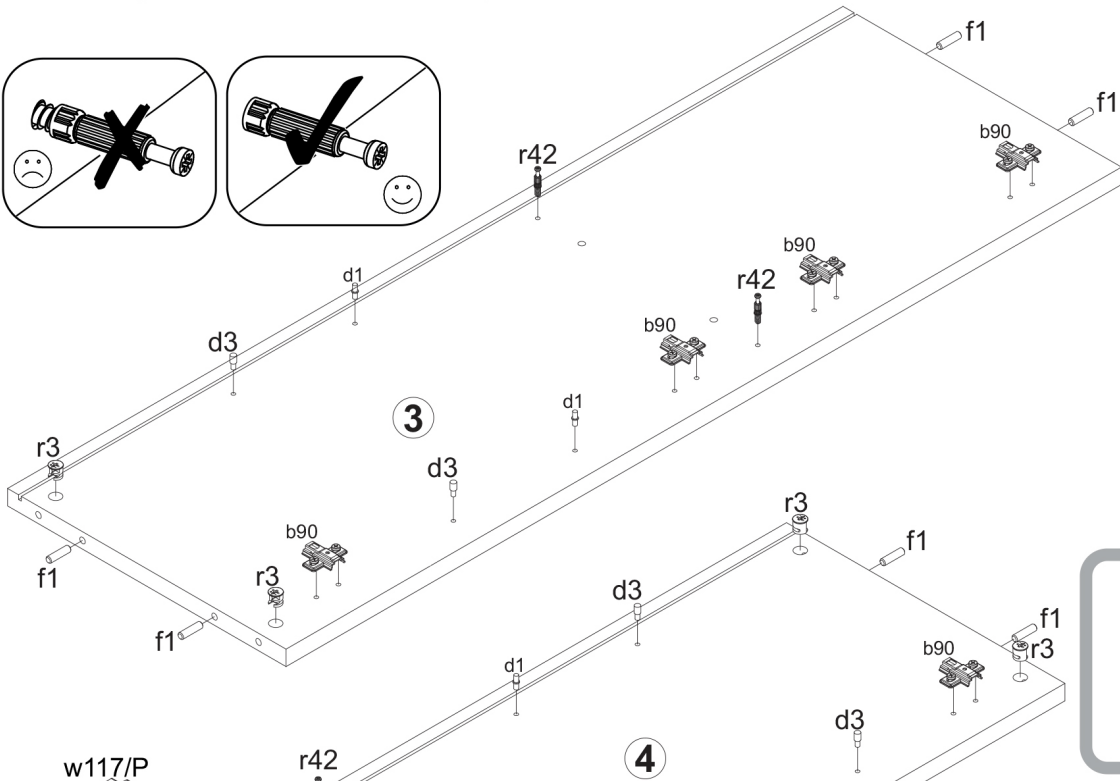


p64	e3	e25	d4	p38	a203	a63	d1
b90	p51	i2	cb6	j8	nb1	z1	f1
r42	r1	s2	e27	n14/2	d3	f35	p17
w117/L	w117/P	s67	o1	n108	r3		

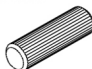

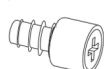

1 §2

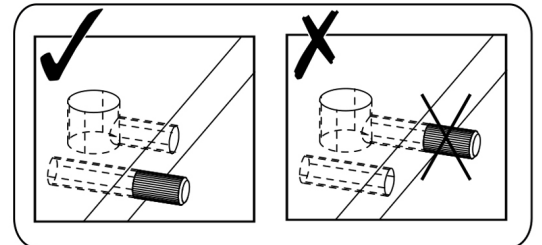
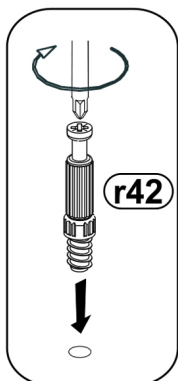
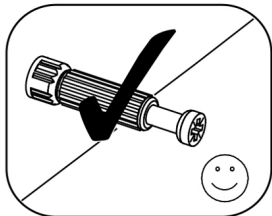
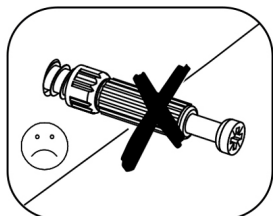
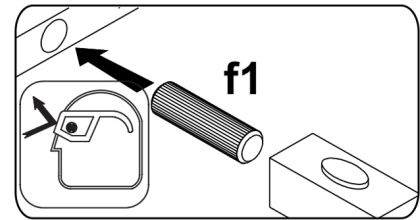
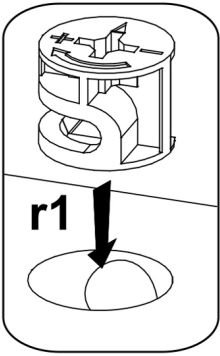
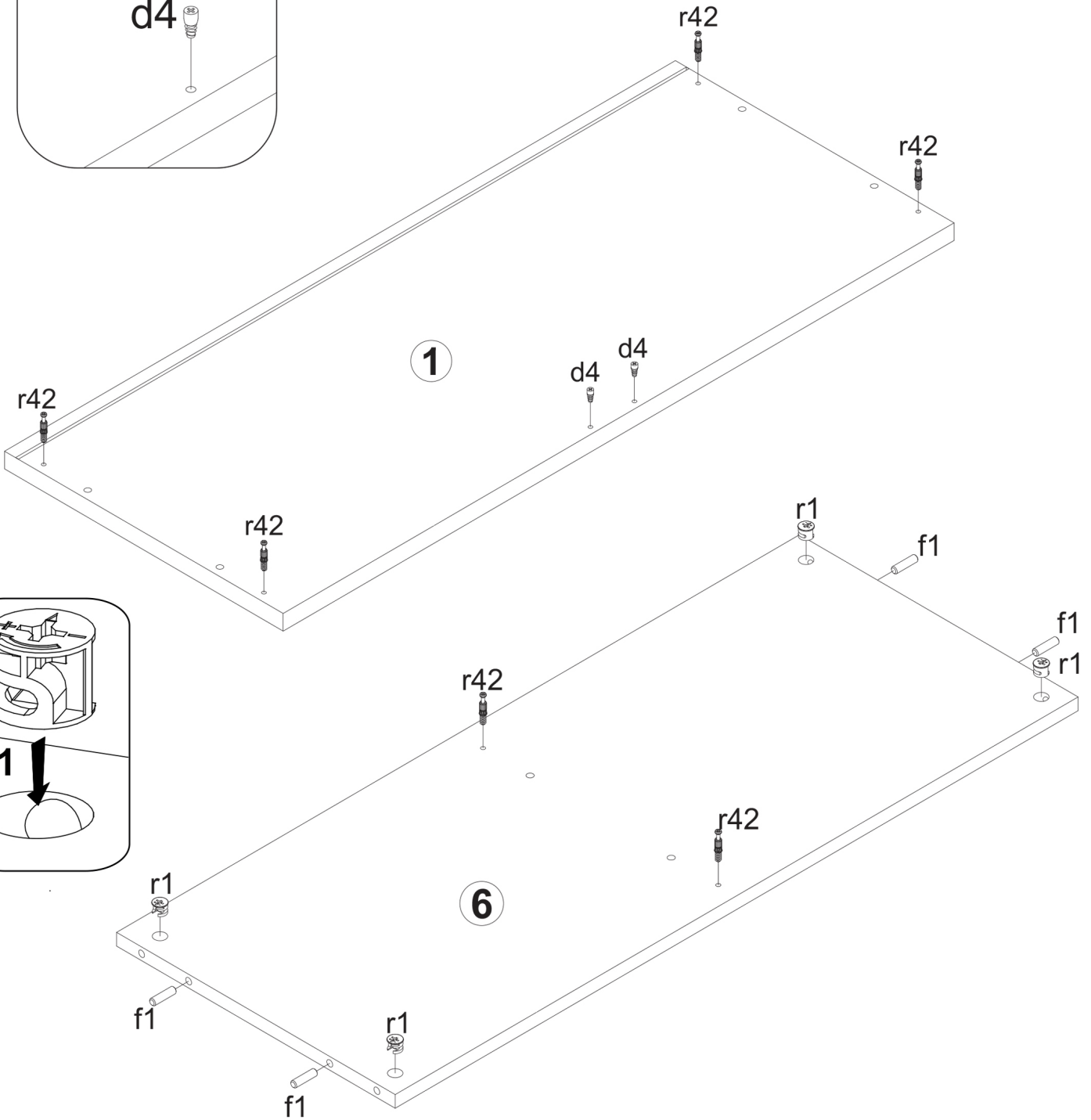
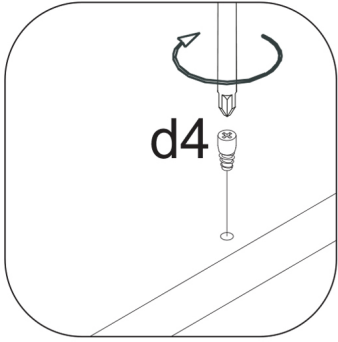


D5mm d3	Ø8x30 mm x4 f1	20/11 x12 r42	x4 b90	Ø15x12 mm #16 x6 r1	x2
	Ø15x15 mm #22 r3	6x28mm x4 e25	x6 w117/P	L-350mm x2	
	D5mm d1	6x13mm x4 e3	x6 w117/L		x2

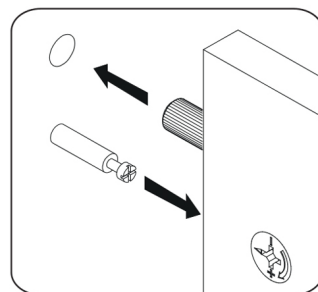
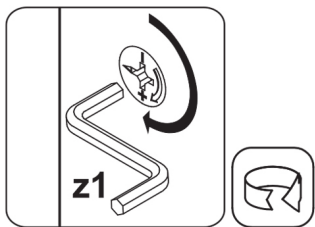
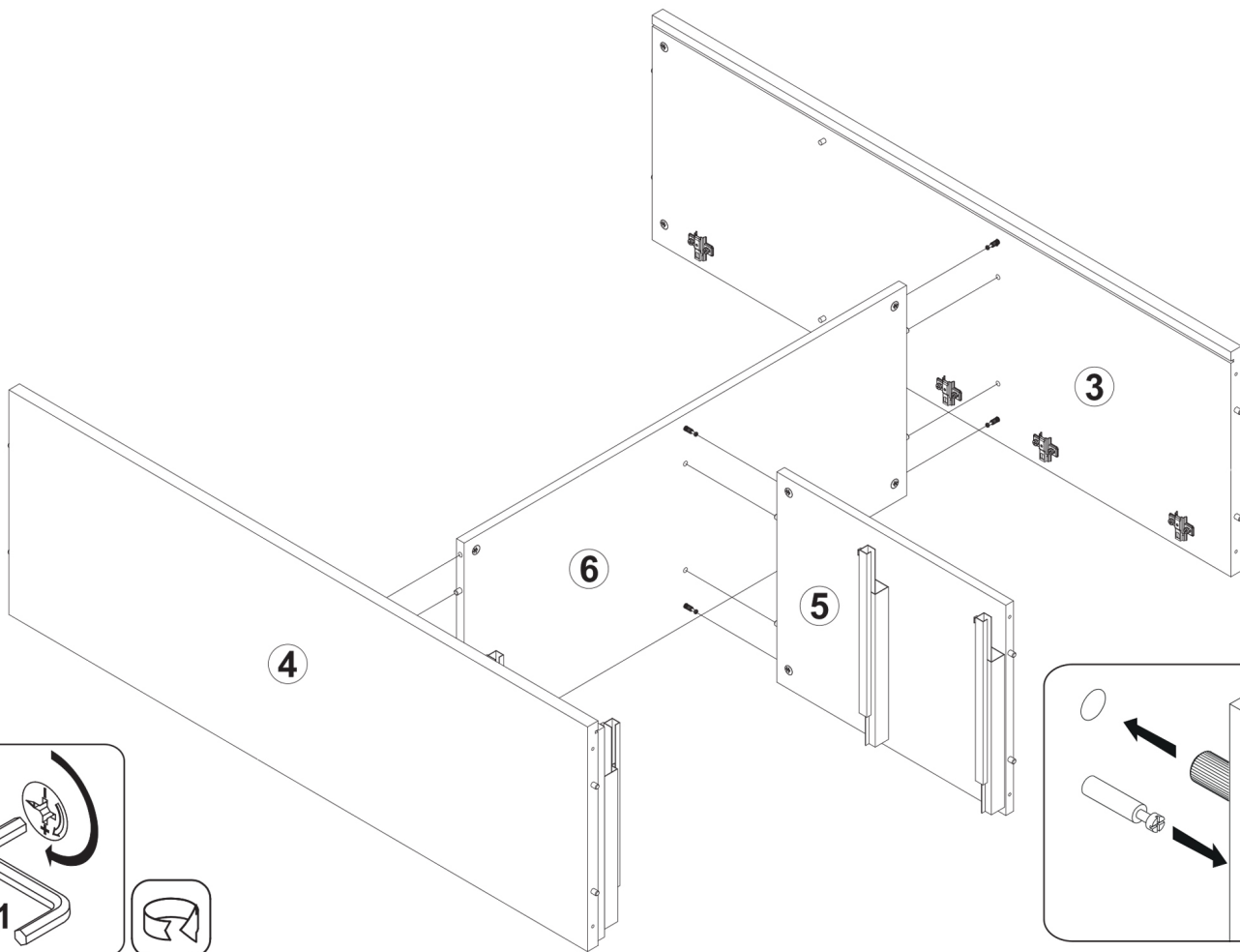


2

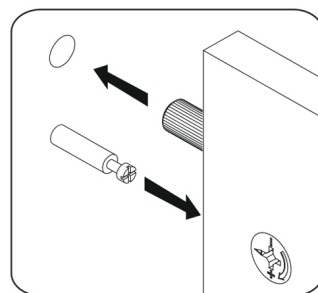
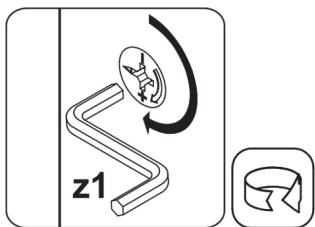
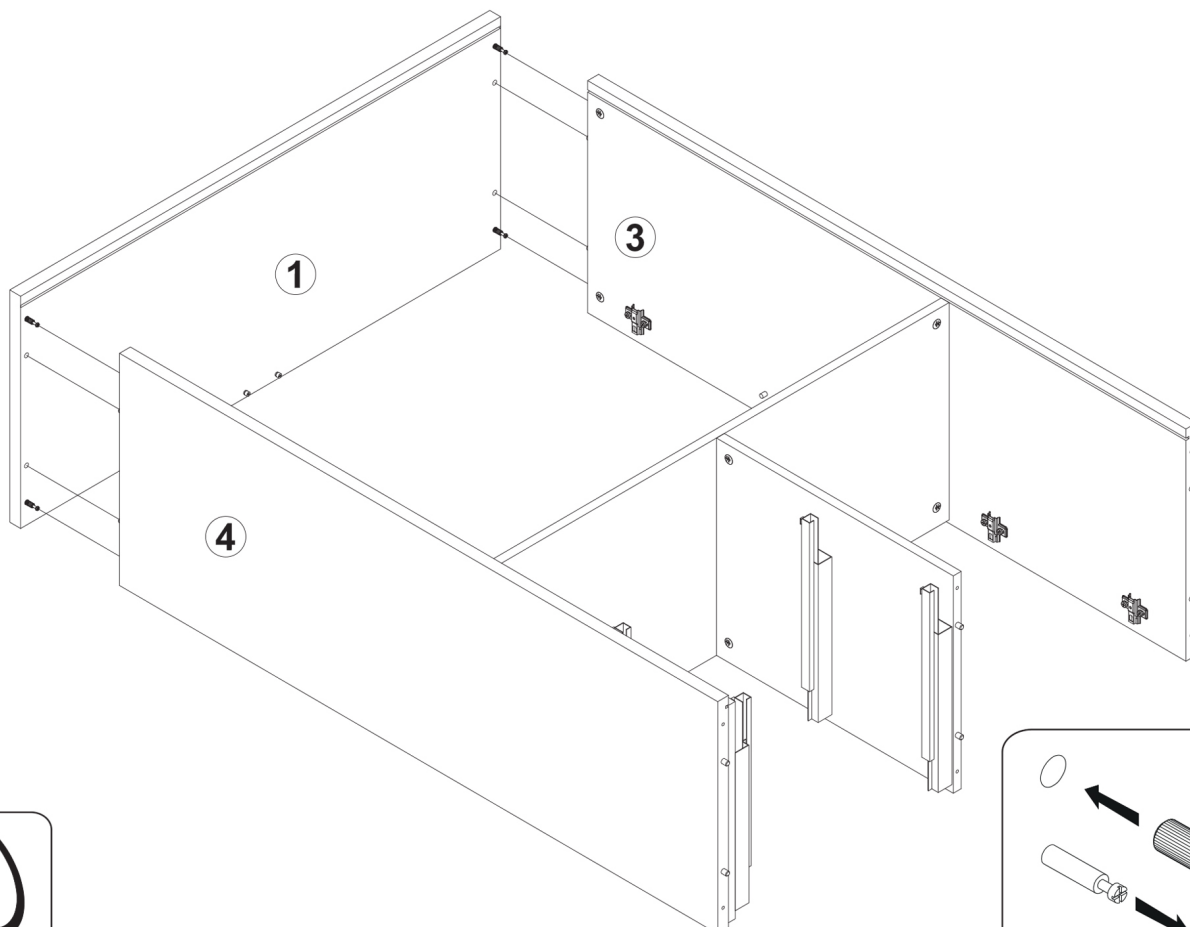
$\varnothing 8 \times 30$ mm	$\varnothing 15 \times 12$ mm #16	$\varnothing 6,3 \times 15$ mm	20/11
			
f1	x8 r1	x2 d4	x2 r42
			x6



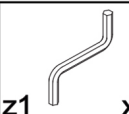


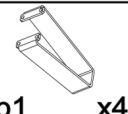
3

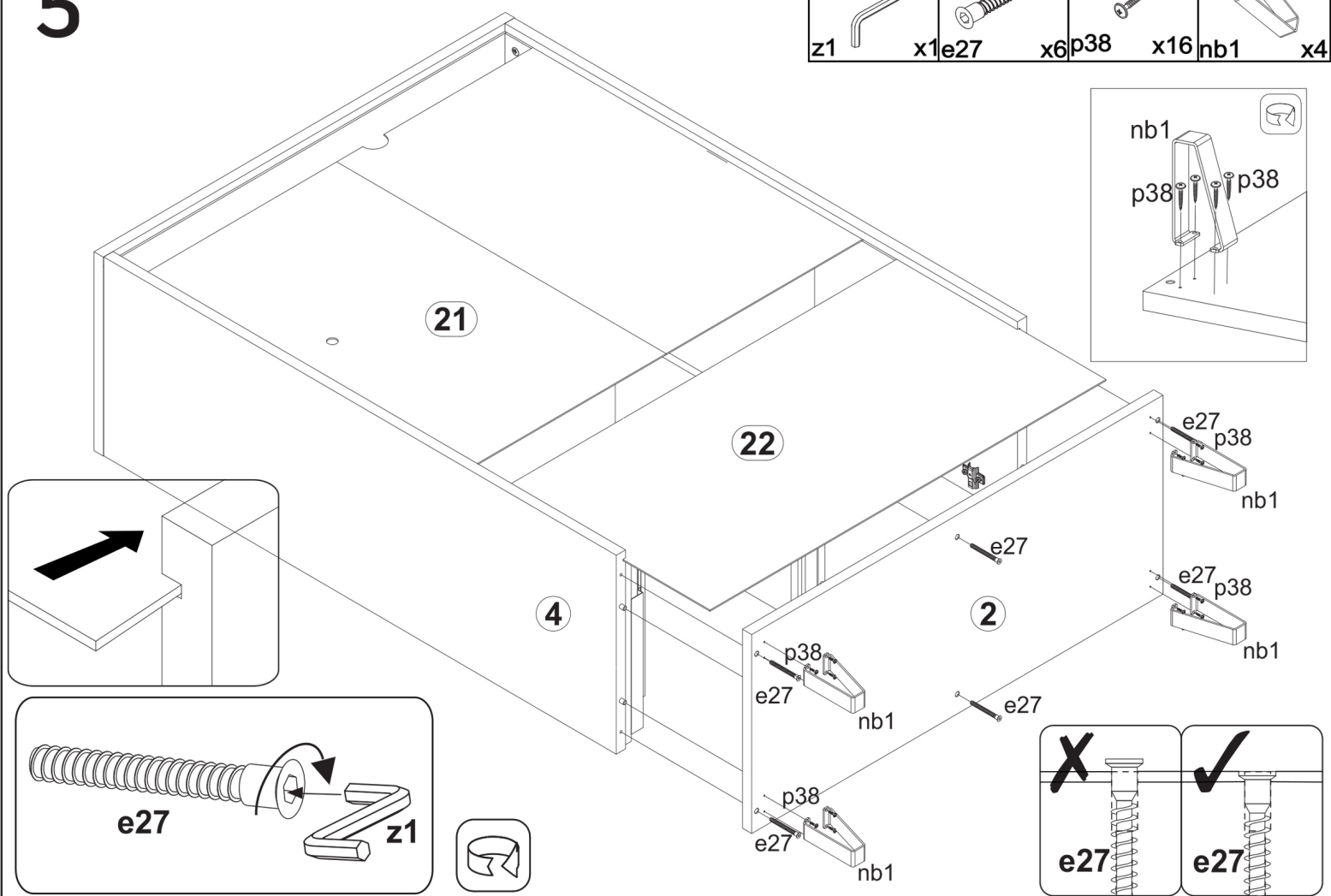


4

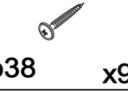
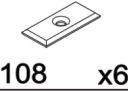


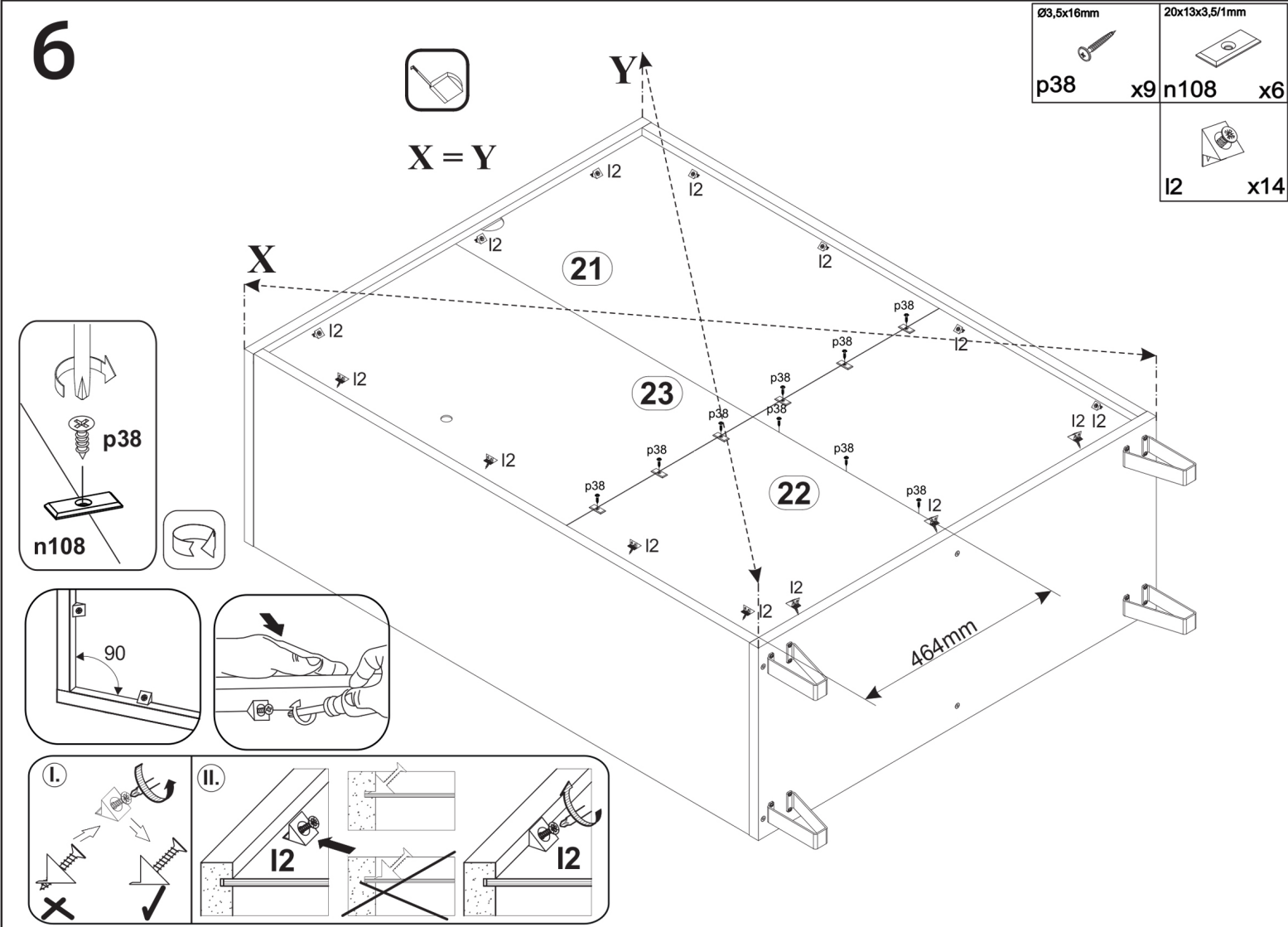
5

			
z1	x1	e27	x6
		p38	x16
			nb1



6

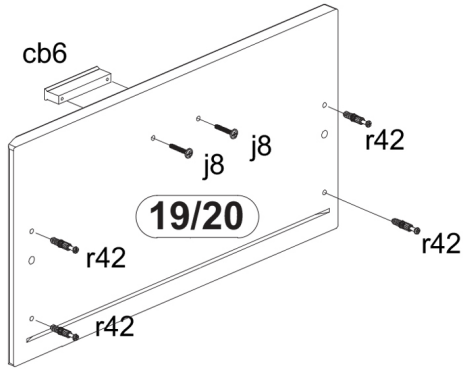
	
p38	x9
	n108
	x6



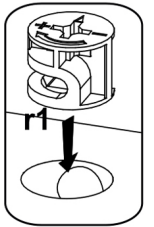
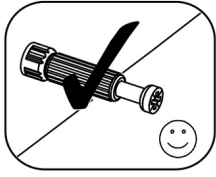
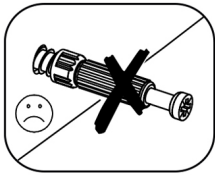
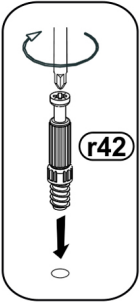
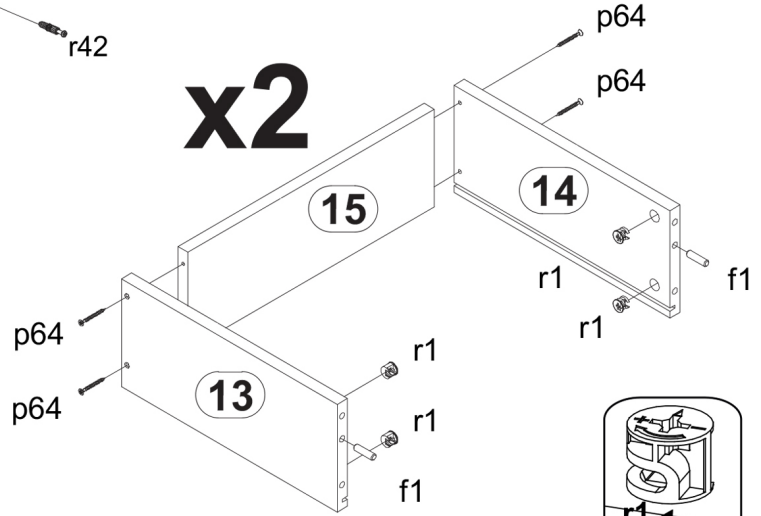
7

64mm cb6 x2	M4x25mm j8 x4	20/11 r42 x8	Ø15x12 mm #16 r1 x8	Ø8x30 mm f1 x4	Ø4x40mm p64 x8	Ø16 s2 x8	x8	Ø3,5x16mm p38 x6	z1 x1
-------------------	---------------------	--------------------	---------------------------	----------------------	----------------------	-----------------	----	------------------------	----------

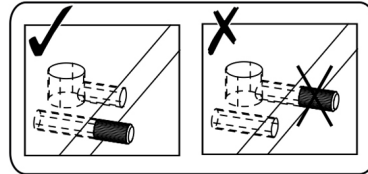
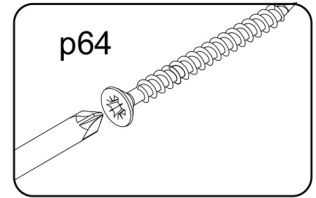
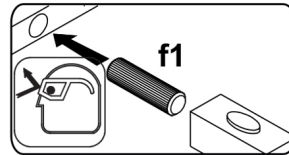
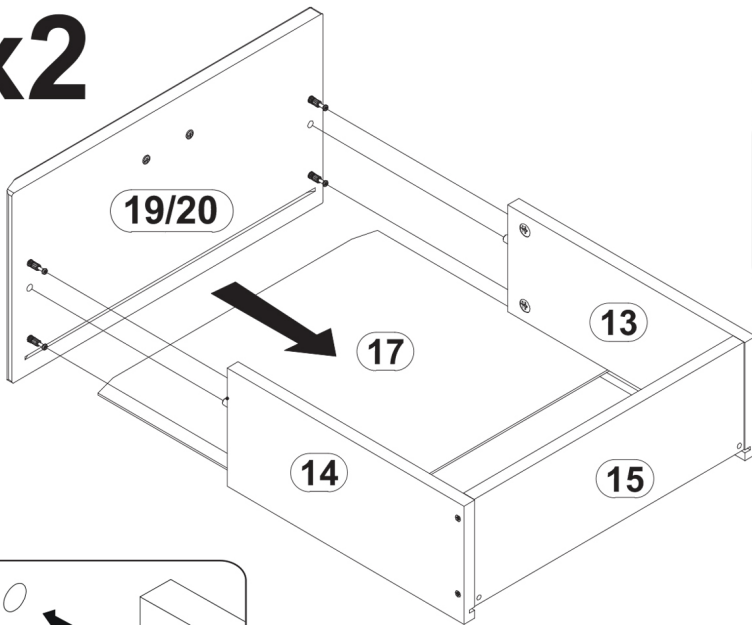
x2



x2

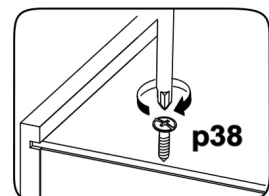
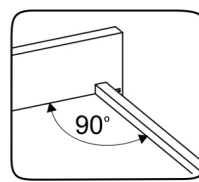
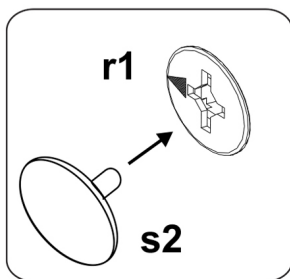
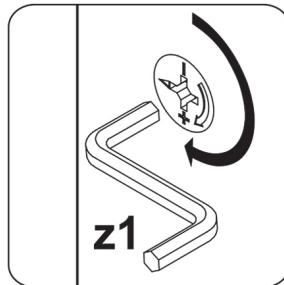
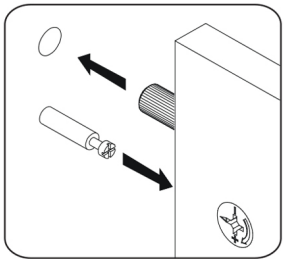
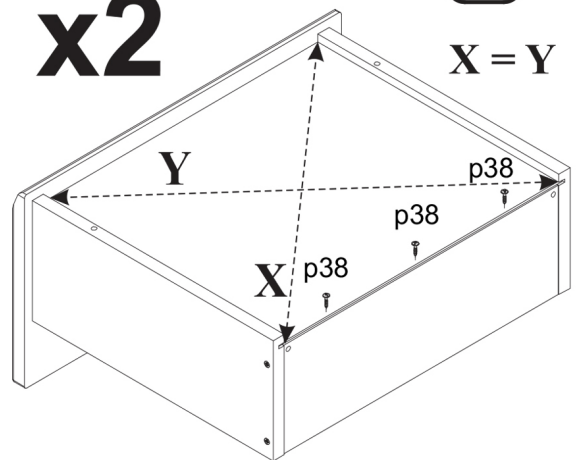


x2

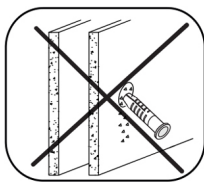
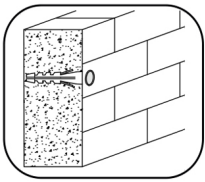


X = Y

x2



8



A

$\varnothing 10$

B

f35

C

n14/2

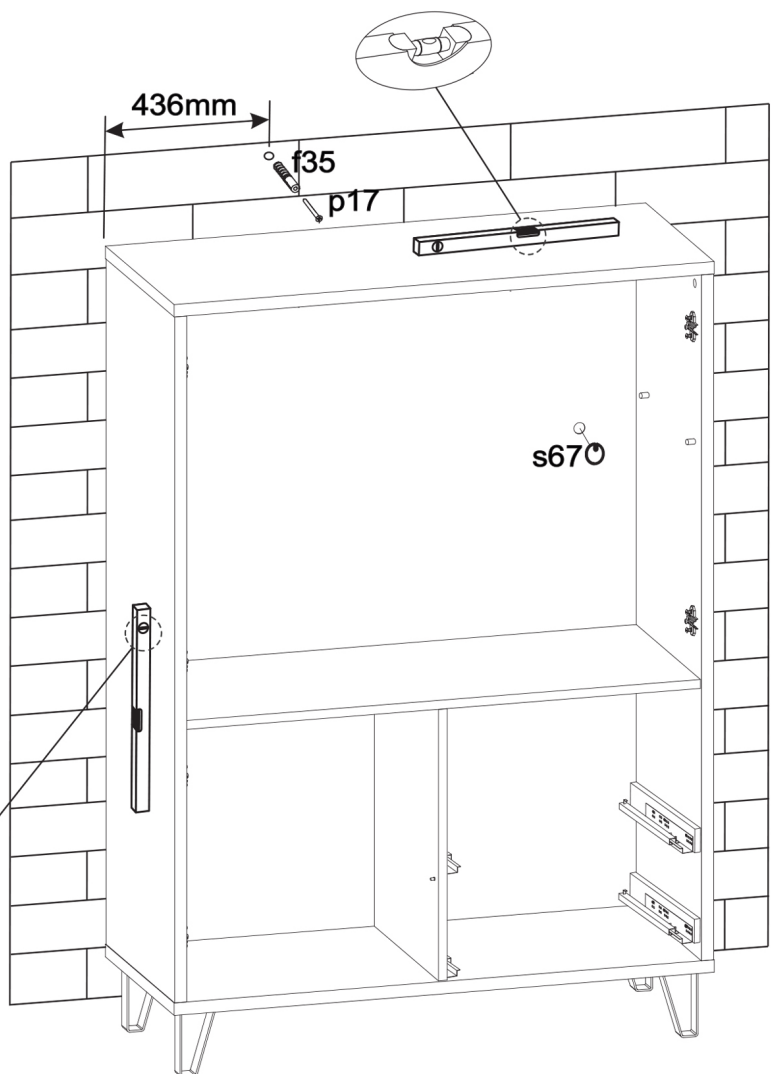
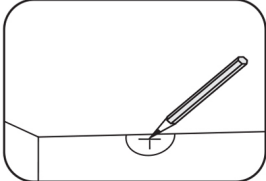
p38

p38

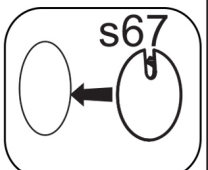
D

n14/2

p17



- $\varnothing 3,5 \times 16 \text{mm}$
p38 x2
- 10x50mm
f35 x1
- s67 x1
86x21x15/1,5mm
- n14/2 x1
 $\varnothing 5 \times 50 \text{mm}$
- p17 x1



9

18

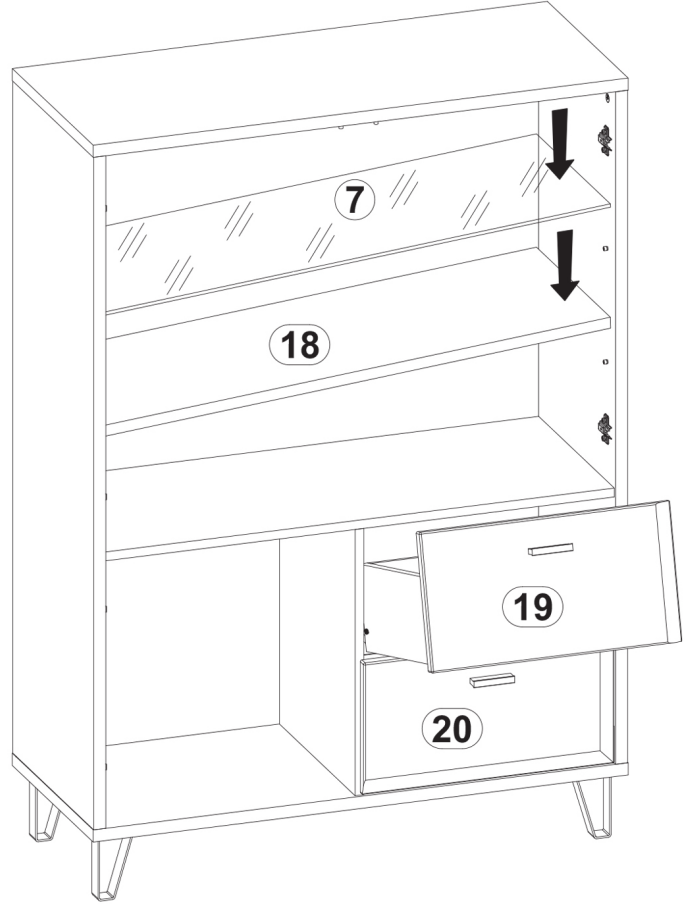
d1

7

d3

r3/r1

s2



- $\varnothing 16$
s2 x4
- $\varnothing 3,5 \times 16 \text{mm}$
p38 x4

I



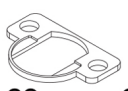




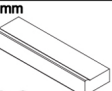
II

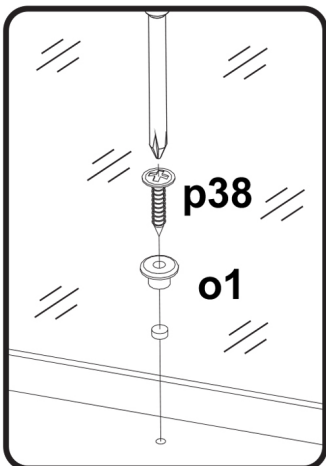
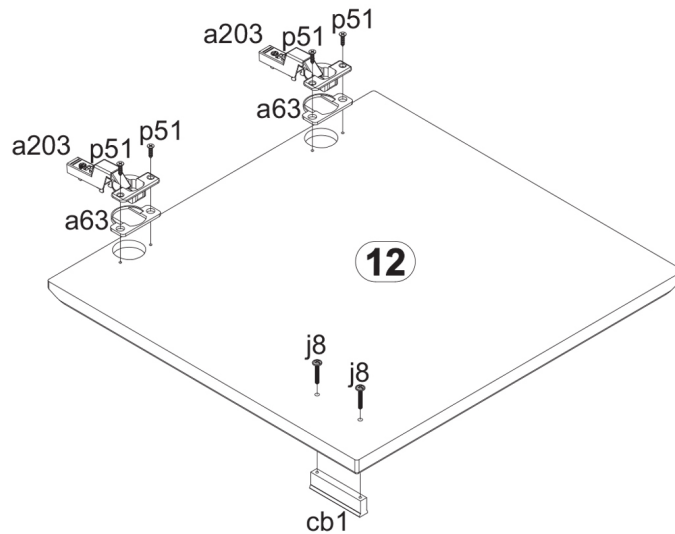
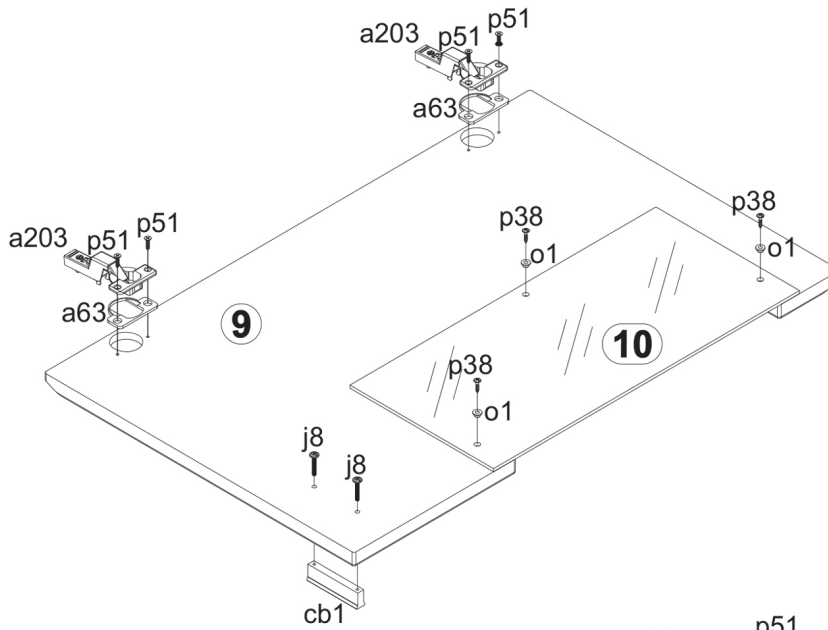
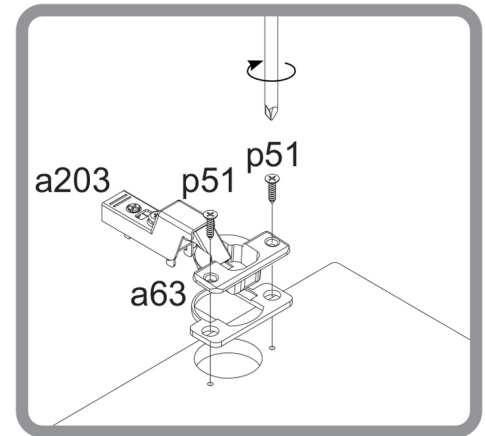
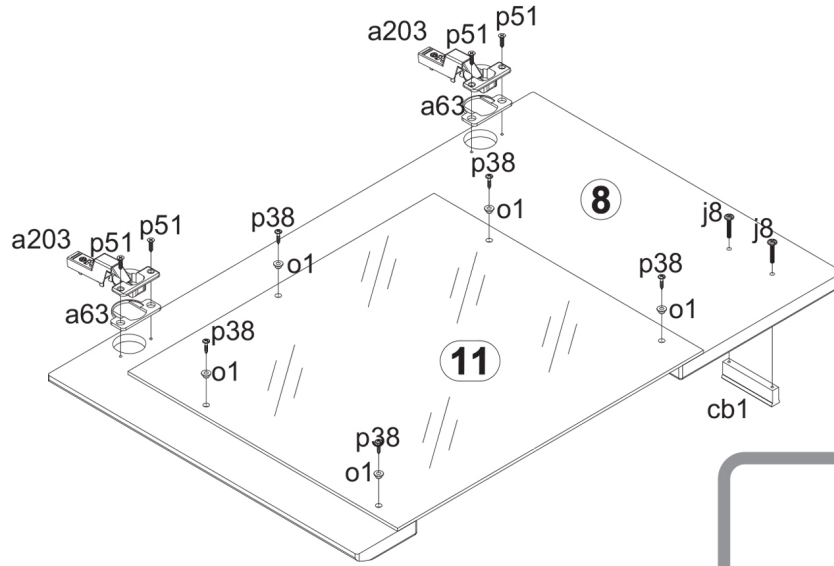
III

IV

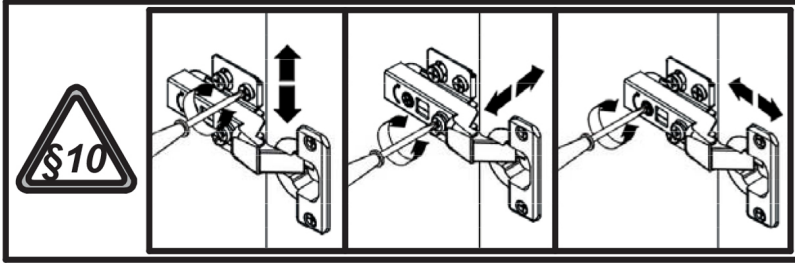
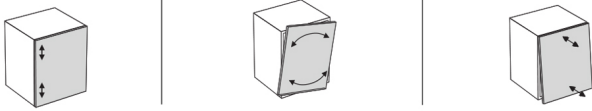
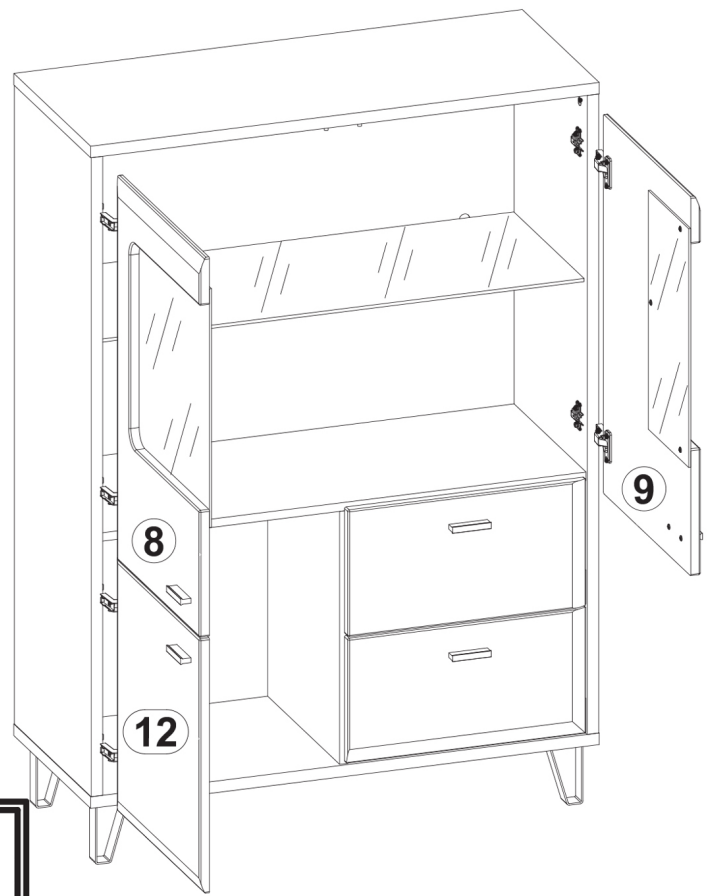
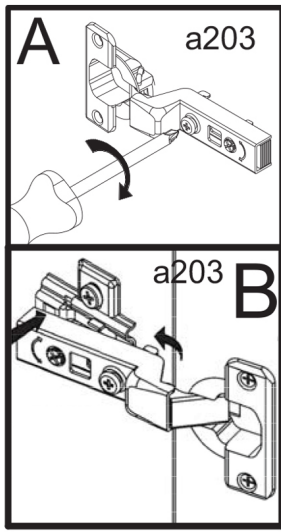
p38

10

 o1	 p51	 a63	 a203
x8	x12	x6	x6
 p38	 j8	 M4x25mm	 cb6
x8	x8	x6	x3



11



12

